

**IR** Ingersoll-Rand

**Ротационные  
винтовые компрессоры**  
Серия UP5 11-37 кВт



Производительность,  
**которая окупается**

# Производительность, которая окупается

## Повышение рентабельности вашей работы

Повышение прибылей вашей компании было главной целью фирмы Ingersoll-Rand при разработке революционной линейки серии UP с интегрированными решениями ротационных винтовых воздушных компрессоров.

**Как же система сжатого воздуха может помочь вам повысить рентабельность?**

Ответ очень прост: помогая вам достичь высшей производительности труда в вашей мастерской при снижении общих затрат владельца до абсолютно минимального уровня.

Серия UP – нечто большее, чем интегрированная система сжатого воздуха, это комплексная система решений, предназначенная максимально использовать ключевые механизмы рентабельности в современном бизнесе:

- Предельная надежность
- Производительность труда в мастерской
- Гибкость работы
- Энергоэффективность и экономичность

Добро пожаловать в мир ротационных компрессорных систем Ingersoll-Rand серии UP – высшего стандарта производительности.

## Правильный выбор системы сжатого воздуха

никогда не был

## таким простым...



# Ротационные винтовые компрессоры Серия UP5 11-37 кВт

## Исключительные ДОСТОИНСТВА

### Предельная надежность

- **Максимальное время безотказной работы**

Ingersoll-Rand настолько уверена в характеристиках серии UP, что предлагает широкий выбор увеличенных гарантий, способных обеспечить потребителям максимальную надежность работы.

- **Меньше соединений**

Разумное объединение компонентов устраняет утечки воздуха и перепады давления, максимально повышая надежность.

### Предельная эффективность

- **Больше воздуха за ваши деньги**

Лучшая система в своей отрасли обеспечивает больший объем воздуха при меньшей мощности, позволяя ежегодно экономить десятки тысяч рублей в расходах на электроэнергию.

- **Интеллектуальные и энергосберегающие органы управления**

Система исключает расточительную работу при отсутствии нагрузки, быстро включая и выключая двигатель, когда его работа не нужна

- **Энергоэффективность**

Высокоэффективный главный двигатель EFF1 IP55 приводит в действие компрессор и вентилятор охлаждения.



### Предельная гибкость

- **Компактный дизайн**

При монтаже ресивера высвобождается ценные производственные площади и снижаются затраты на установку.

- **Установка вблизи места использования**

Бесшумная, тихая работа позволяет установку вблизи места использования, снижая затраты и



обеспечивая лучшую и более безопасную производственную среду.

### Высшая производительность

- **Тщательно поддерживаемое давление**

Пониженное давление нагнетания и предотвращение чрезмерного давления повышает срок службы последующего напорного инструмента и оборудования.

## Инновационная технология

- **Высокоэффективный интегрированный компрессорный модуль**

Для обеспечения максимальной производительности, эффективности и простоты обслуживания воздушная головка, соединительный трубопровод и сепарационная система объединены в одну простую конструкцию. Интегрирование компрессорного модуля устраняет утечки воздуха и потери давления, повышая эффективность и производительность.

Уход и обслуживание значительно упрощаются, благодаря вкручиваемым картриджу фильтра и картриджу сепаратора.



# Реальные преимущества

- **Бесшумная работа**  
Высокоэффективный вентилятор охладителя большого размера. Обеспечивает снижение уровня звукового давления до 67 дБА.
- **Работа с двойным управлением**  
Надежное и эффективное управление работой под нагрузкой / без нагрузки с устройством автоматического выключения и повторного включения для максимальной гибкости.
- **Простая диагностика**  
Визуальная индикация рабочего состояния и времени наработки для простоты эксплуатации и снижения простоев.



- **Ременной привод Poly-V**  
В первоклассной системе привода применяется запатентованное устройство натяжения ремня для исключения его ремня и повышения объема нагнетаемого воздуха.



- **Усовершенствованное охлаждение**  
Блок предварительной фильтрации в эффективном сочетании с последующим охлаждением. Имеется доступ с двух сторон для легкой чистки, а также верхний тепловод для простоты прокладки труб.



- **Просторный доступ для обслуживания**  
Все ключевые для обслуживания компоненты сгруппированы для обеспечения удобства техобслуживания.



# Ротационные винтовые компрессоры

## Серия UP5 11-22 кВт

### Высокоэффективный фильтрующий блок

*Чистый воздух для производительной работы*

- Глубокая фильтрация общего назначения обеспечивает более высокую эффективность, снижает потери давления и повышают срок службы.
- Удаление микрочастиц обеспечивается по высшим стандартам в отрасли – до 1 микрона.
- Увеличение срока службы, меньший перепад давления.
- Подача более высококачественного воздуха на инструменты и оборудование приводит к увеличению их срока службы, либо готовности к дальнейшей обработке для соответствия особым требованиям.

### Энергосберегающий осушитель охлажденного воздуха

*Сухой воздух для производительной работы*

- Высокоэффективный осушитель охлажденного воздуха с прямым действием – автоматически включается с компрессором и работает непрерывно. Этот рабочий цикл обеспечивает непосредственное осушение, реактивное нагрузкам компрессора. Осушитель работает, пока блок компрессора не будет выключен.
- Простой змеевик типа "труба в трубе" для данного размера блока выбран для достижения максимальной эффективности с минимальными потерями, высокого термического коэффициента и длительного срока службы.
- Высокоэффективный центробежный влагоотделитель с электромагнитным сливным клапаном, работающим с заданным интервалом, обеспечивает непрерывный слив конденсата.
- Устраняется коррозия трубопроводов, что является причиной преждевременного износа инструментов и уплотнений.



# Интегрированная обработка воздуха

## Разумное объединение для 11-22 кВт

*Усовершенствованное комплексное решение для повышения надежности и времени безотказной работы*

- "Сухой" воздушный ресивер в компактном блоке снижает затраты на установку (по заказу поставляется также напольный монтажный вариант).
- Встроенная система охлаждения с отдельными потоками для обеспечения охлаждения в течение 100% времени работы компрессора.
- Легкий доступ ко всем компонентам компрессора и обработки воздуха способствует удобству обслуживания.
- Встроенный блок предварительной очистки воздуха для увеличения срока службы компонентов и снижения затрат на обслуживание.
- Упрощенный трубопровод – уменьшение потенциальных утечек воздуха.
- Система с одной точкой слива конденсата вместо отдельных мест – снижает затраты на установку.
- Изолированный отсек блока охлаждения обеспечивает улучшенное управление охлаждением потока, а также снижает уровень шума.

## Практические опции и комплекты

*Выберите себе систему*

- Напольный монтаж
- Блок компрессора без оборудования обработки воздуха
- Атмосферостойкий корпус
- Опция PORO (вариант с повторным включением после перебоев в энергоснабжении) для надежного возобновления работы оборудования после прекращения подачи электроэнергии
- Защита от замерзания (не существует для блоков с охлаждающим осушителем)
- Контроль модуляции верхнего значения
- Контроллеры последовательности
- Регуляторы давления системы РаСЕ



## Правильный выбор системы сжатого воздуха

никогда не был

## таким простым...

# Ротационные винтовые компрессоры

## Серия UP5 22-37 кВт

### Модульный теплообменник поперечных потоков

#### *Эффективность передовой технологии*

Сердцевиной осушителя является специально сконструированный модуль теплообменника поперечных потоков, включающий теплообменники воздух-воздух и воздух-хладагент, высокоэффективный туманоулавливающий сепаратор из нержавеющей стали – все в одном компактном блоке.

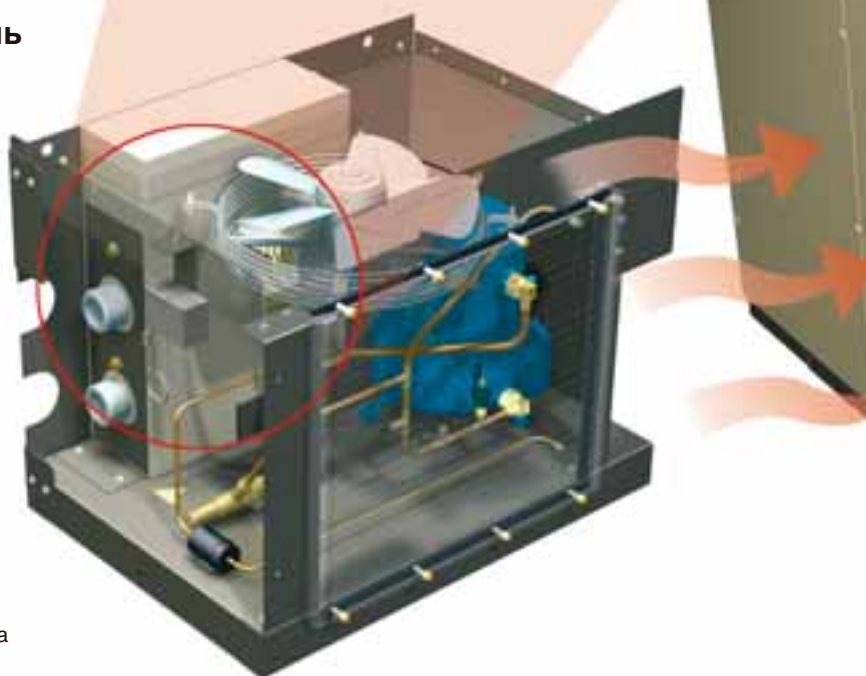
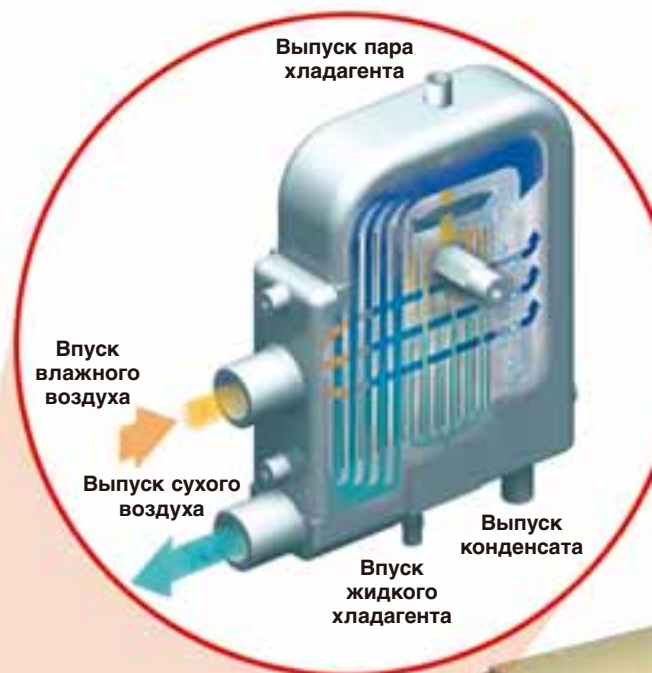
Предварительное охлаждение снижает нагрузку охлаждения на 60%. Далее воздух охлаждается через теплообмен хладагента. Туман удаляется с помощью туманоуловителя, установленного близко к испарителю.

Теплообменник поперечных потоков сводит к минимуму потери давления, обеспечивая эффективное удаление воды.

### Энергосберегающий осушитель охлажденного воздуха

#### *Сухой воздух для производительной работы*

- Охлаждающий осушитель прямого действия просто и надежно осушает сжатый воздух при нагрузке машины.
- Теплообменник из композиционного сварного алюминия обеспечивает низкие потери, высокий термический коэффициент и длительный срок службы.
- Электромагнитный сливной клапан и высокоэффективный влагоотделитель обеспечивают непрерывный слив конденсата.
- Устраняется коррозия трубопроводов, что является причиной преждевременного износа инструментов и уплотнений.



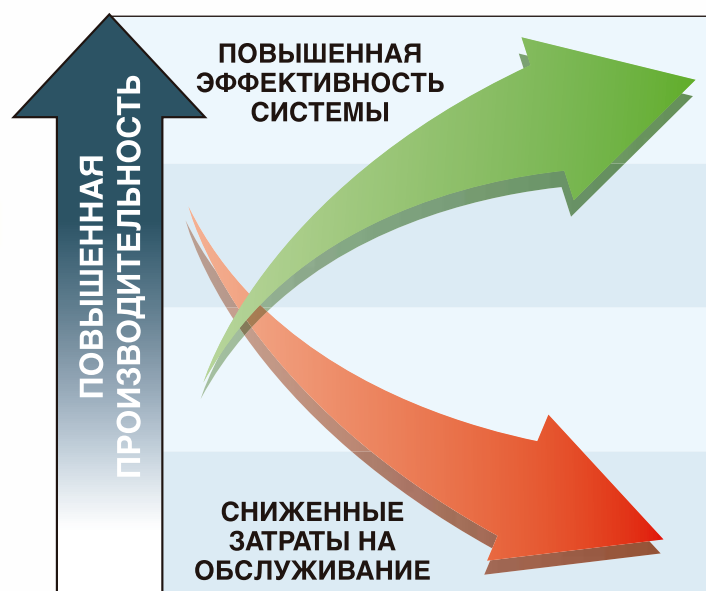


# Интегрированная обработка воздуха

## Разумное объединение для 22, 30 и 37 кВт

*Усовершенствованное комплексное решение для повышения надежности и времени безотказной работы*

- Только блоки с напольным монтажом (по отдельному заказу имеется широкий ассортимент свободно стоящих ресиверов).
- Встроенный охлаждаемый модуль осушителя с разделенными потоками для обеспечения общего улучшения эффективности и обеспечивает охлаждение в течение 100% времени работы компрессора.
- Просторная конструкция упрощает доступ и способствует удобству обслуживания.
- Блок предварительной очистки для увеличения срока службы охладителя и снижения затрат на обслуживание.
- Упрощенный трубопровод – уменьшение потенциальных утечек воздуха.
- Система слива конденсата в одной точке.
- По заказу поставляется без монтажа осушителя.



**Правильный выбор  
системы сжатого воздуха**

никогда не был

**таким простым...**

**Ротационные  
винтовые компрессоры  
Серия UP5 11-37 кВт**

# Защита

## вложенных средств

### Передовая система гарантии в качестве стандарта

- **Гарантийная защита на 12 месяцев**  
Все компрессоры Ingersoll-Rand серии UP поставляются с гарантией на один год без ограничения количества часов работы.
- **Распространение услуги AirCare**



Имеются различные опции по распространению гарантийного покрытия и обеспечению полного спокойствия с услугой Ingersoll-Rand AirCare. За более подробной информацией обратитесь к представителю компании Ingersoll-Rand.

### Простота обслуживания Хладагент Ultra-Plus

Все оборудование в качестве стандарта поставляется с современным синтетическим хладагентом Ultra-Plus фирмы Ingersoll-Rand:



- Срок службы хладагента увеличен до 9000 часов
- Простое отделение конденсата
- Высокий уровень биологической разлагаемости

Комплекс серии UP разрабатывался фирмой Ingersoll-Rand с учетом простоты обслуживания. Вкручивающиеся элементы фильтра и сепаратора наряду с периодами между обслуживаниями 3/6/9.000 часов значительно облегчают жизнь. Поставщик компрессорных систем Ingersoll-Rand порекомендует вам наиболее экономную программу обслуживания для поддержания безаварийной работы приобретенной вами системы в течение долгих лет.

### Опция управления Intellisys

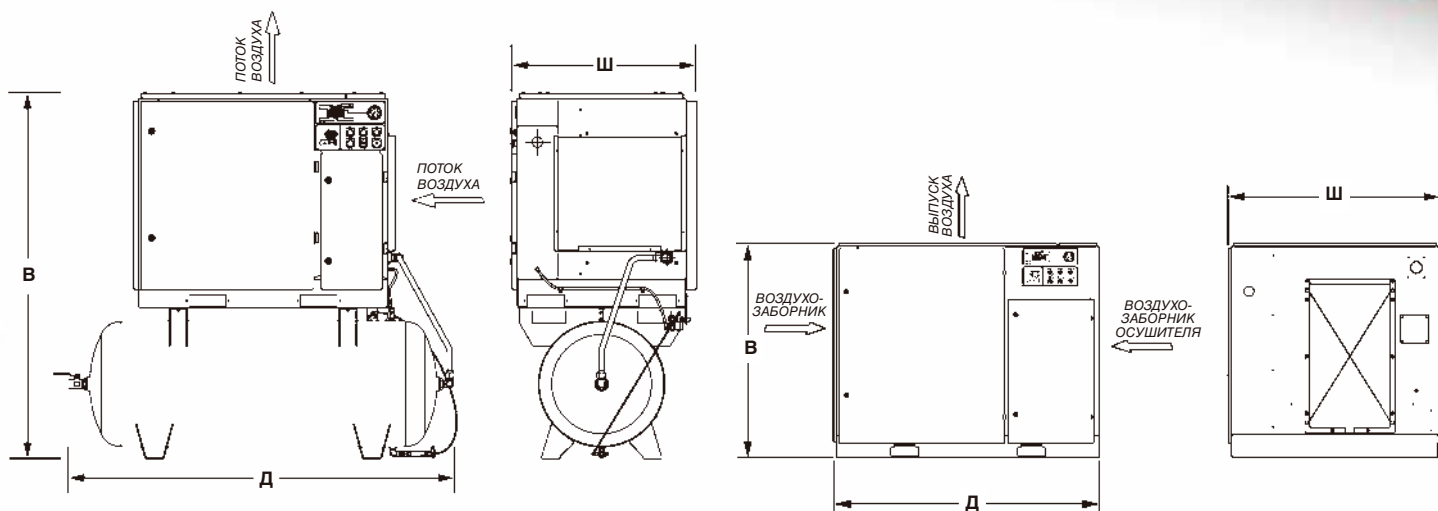
Пожалуй, это самое известное имя в системах



управления компрессоров, поставляемая по заказу система управления Intellisys предлагает точное управление давлением, функции энергосбережения и наилучшую защиту вложенных средств.

### Комплекты запчастей упрощают эту работу

Комплекты запчастей, которые просто заказать, позволят вам иметь под рукой нужные детали тогда, когда они вам понадобятся. Репутация компании Ingersoll-Rand в отношении наличия и надежности запасных частей для компрессоров очень высока.



## Лучшие рабочие характеристики в своей отрасли

### Технические условия

№ модели	кВт	л.с.	Производительность		Бар на выходе		дБ(А) <sup>†</sup>
			м³/мин. <sup>††</sup>	куб. футов/м <sup>††</sup>	без осушителя	с осушителем	
UP5 11 7	11	15	1,84	65	7,5	7,15*	68+3
UP5 11 8	11	15	1,70	60	8,5	8,15*	68+3
UP5 11 10	11	15	1,54	54	10	9,65*	68+3
UP5 15 7	15	20	2,41	85	7,5	7,15*	68+3
UP5 15 8	15	20	2,36	83	8,5	8,15*	68+3
UP5 15 10	15	20	2,07	73	10	9,65*	68+3
UP5 15 14	15	20	1,61	57	14	13,65*	68+3
UP5 18 7	18,5	25	3,00	106	7,5	7,15*	68+3
UP5 18 8	18,5	25	2,87	101	8,5	8,15*	68+3
UP5 18 10	18,5	25	2,61	92	10	9,65*	68+3
UP5 18 14	18,5	25	2,01	71	14	13,65*	68+3
UP5 22 7	22	30	3,54	125	7,5	7,15*	68+3
UP5 22 8	22	30	3,34	118	8,5	8,15*	68+3
UP5 22 10	22	30	3,11	110	10	9,65*	68+3
UP5 22 14	22	30	2,32	82	14	13,65*	68+3
UP5 22E 7	22	30	3,95	140	7,5	7,3 <sup>†</sup>	68+3
UP5 22E 8	22	30	3,70	131	8,5	8,3 <sup>†</sup>	68+3
UP5 22E 10	22	30	3,35	118	10	9,8 <sup>†</sup>	68+3
UP5 22E 14	22	30	2,75	97	14	Нет	68+3
UP5 30 7	30	40	5,40	191	7,5	7,3 <sup>†</sup>	68+3
UP5 30 8	30	40	5,10	180	8,5	8,3 <sup>†</sup>	68+3
UP5 30 10	30	40	4,80	169	10	9,8 <sup>†</sup>	68+3
UP5 30 14	30	40	3,90	138	14	Нет	68+3
UP5 37PE 7	37	50	6,02	212	7,5	7,2 <sup>†</sup>	68+3
UP5 37PE 8	37	50	5,89	208	8,5	8,2 <sup>†</sup>	68+3
UP5 37PE 10	37	50	5,70	201	10	9,8 <sup>†</sup>	68+3
UP5 37PE 14	37	50	4,73	167	14	Нет	68+3

\* Максимальное давление нагнетания для блока, включающего влагоотделитель, охлаждаемый осушитель и установку с универсальным фильтром частиц. Эффективность фильтрации до 1 микрона для твердых частиц, жидкостей 0,5 мг/м<sup>3</sup> W при 21°C, и слив конденсата.

† Максимальное давление нагнетания для блока, включающего влагоотделитель, охлаждаемый осушитель, установку и слив конденсата.

### Размеры и вес

Монтаж	кВт	Д	Ш (мм)	В	Вес блока (кг)		
					без осушителя	с осушителем	
Станд. блок	11	1285	920	1050	509	-	
на плите	15	1285	920	1050	509	-	
основания	18	1285	920	1050	532	-	
	22	1285	920	1050	540	-	
	22E	1712	1379	1344	992	-	
	30	1712	1379	1344	1028	-	
	37	1712	1379	1344	1064	-	
	Плита	11	1702	920	1050	-	611
	основан с	15	1702	920	1050	-	611
	осушителем ия	18	1702	920	1050	-	643
	22	1702	920	1050	-	651	
	22E	1712	1379	1344	-	1106	
	30	1712	1379	1344	-	1142	
	37	1712	1379	1344	-	1178	
Установленный	11	2019	920	1757	730	832	
на резервуаре	15	2019	920	1757	730	832	
500 литровый	18	2019	920	1757	753	864	
ресивер**	22	2019	920	1757	761	872	
Установленный	11	2132	920	1887	801	903	
на резервуаре	15	2132	920	1887	801	903	
750 литровый	18	2132	920	1887	824	935	
ресивер**	22	2132	920	1887	832	943	

†† Приведенная производительность испытана в соответствии с ISO 1217 annex C 1996 (CAGI-pneurop PN2CPT2)

\*\* Размеры одинаковы для блока, установленного на ресивере, как с осушителем, так и без него.

† Уровни звукового давления по ISO 2151; 2004 annex C

‡ Нагнетаемый воздух при атм. условиях  
Слово «Нет» означает отсутствие данных



[www.air.irco.com](http://www.air.irco.com)



Компрессоры Ingersoll-Rand не созданы, не предназначены и не сертифицированы для применения в целях подачи воздуха для дыхания. Компания Ingersoll-Rand не сертифицирует специализированное оборудование для применения с целью подачи воздуха для дыхания и не несет ответственности за использование компрессоров для подачи воздуха для дыхания.

Никакая информация, содержащаяся на данных страницах, не предназначена для предоставления какой-либо гарантии или заявлений, как выраженных, так и подразумеваемых, относительно описанной здесь продукции. Все подобные гарантии либо прочие условия продажи продукции должны осуществляться в соответствии со стандартными условиями продаж такой продукции компанией Ingersoll-Rand, которые предоставляются по запросу.

Совершенствование продукции является постоянной целью компании Ingersoll-Rand. Особенности конструкции и характеристики могут изменяться без предварительных уведомлений и обязательств.



**Ingersoll-Rand  
Industrial Air Solutions**  
P.O. Box 1840  
800-D Beaty Street  
Davidson, NC 28036

**Ingersoll-Rand  
Industrial Air Solutions**  
Swan Lane  
Hindley Green  
Wigan, WN6 4EZ, UK

**Ingersoll-Rand  
Asia Pacific**  
c/o Ingersoll-Rand South East Asia (Pte) Ltd  
42, Benoi Road  
Singapore 629903